

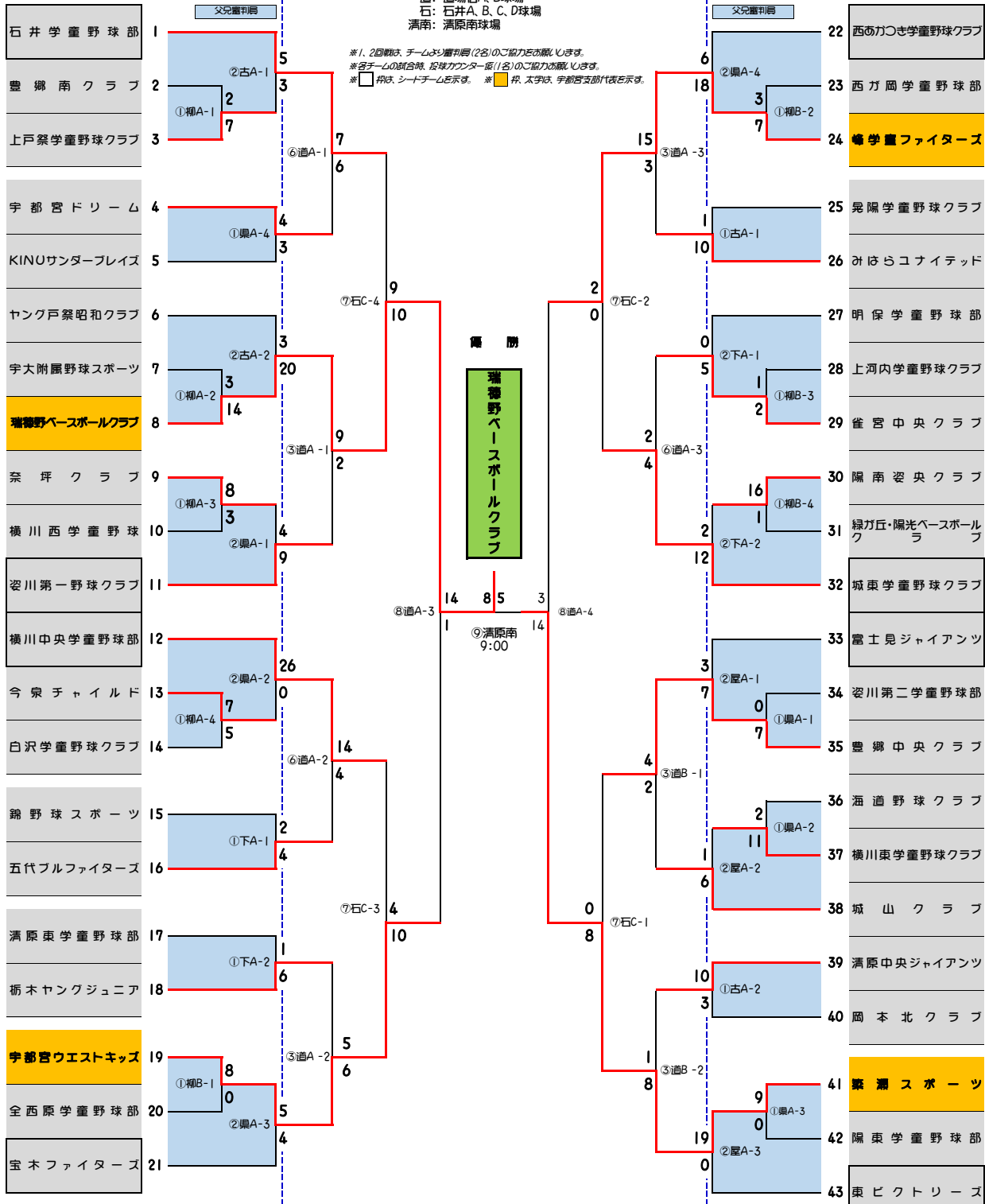
第54回春季学童軟式野球大会 兼 第44回全日本学童軟式野球大会 マクドナルド・トーナメント市予選

【試合日程】
 ① 4月20日 (土)
 ② 4月21日 (日)
 ③ 4月27日 (土)
 ④ 4月28日 (日)
 ⑤ 4月29日 (月)

⑥ 5月6日 (月)
 ⑦ 5月11日 (土)
 ⑧ 5月12日 (日)
 ⑨ 6月30日 (日)

【試合会場】
 県: 県営A, B, C球場
 柳: 柳田A, B球場
 下: 下田原A, B球場
 古: 古田A, B球場
 屋: 屋敷A, B球場
 道: 道場宿A, B球場
 石: 石井A, B, C, D球場
 清南: 清原南球場

【試合開始予定時間】
 【下田原・古田地区】
 第1試合 10:00
 第2試合 11:30
 球場開門: 9:00
 【左記以外の地区】
 第1試合 9:00
 第2試合 10:30
 第3試合 12:00
 第4試合 13:30



※1, 2回戦は、チームより審判員(2名)のご協力を願います。
 ※各チームの試合時、投球カウンター席(1名)のご協力を願います。
 ※□ 枠は、シードチームを示す。 ※■ 枠、太字は、宇都宮支部代表を示す。

第54回春季学童軟式野球大会 兼 第44回全日本学童軟式野球大会
マクドナルド・トーナメント市予選

決 勝 戦

令和 6 年 6 月 30 日 日 曜日 天候 くもりのち驟雨 試合時間 8:51 ~ 終了時間 10:20 所要時間 1:29

球場: 清原南球場

審判: 球審: 沼田 一塁: 小口 二塁: 加部 三塁: 伊藤

報告者 工 藤

回	1	2	3	4	5	6	7	8	合計
チーム名									
築 瀬 ス ポ ー ツ	1	0	2	0	2				5
瑞穂野ベースボールクラブ	0	3	0	5	X				8

試合成立条件 (5回時間切れ)

記事欄

盗塁: 吉澤(築)⑤
牽制死: 善山(築)⑤
失策: 善山(築)④、川久保(瑞)④
暴投: 吉澤(築)②×2・④×2、松浦(瑞)①③
捕逸: 橋本(瑞)④
野選: 吉澤(築)②

先行投手 吉澤・穴澤・吉澤

捕手 磯部

後攻投手 渡農・松浦・渡農

捕手 橋本

本塁打

三塁打 穴澤(築)
二塁打 小島(瑞)

一塁打 吉澤(築)・善山(築)
真木(瑞)

注: 「O」文字は、回数を示す。「X」は、本数または、回数を示す。

優 勝 瑞穂野ベースボールクラブ

準 優 勝 築 瀬 ス ポ ー ツ

優 勝 瑞穂野ベースボールクラブ

