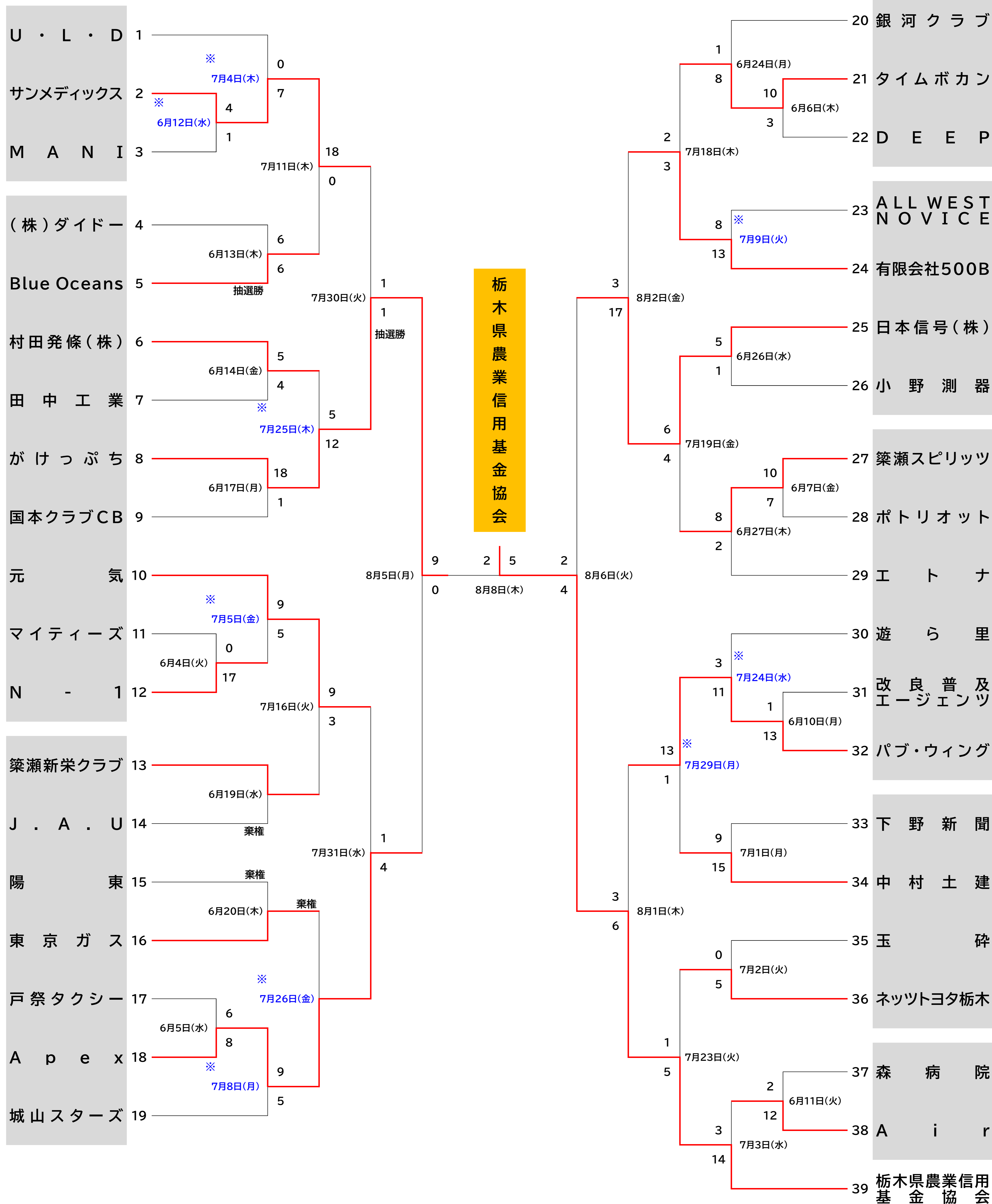


市長杯争奪第52回ナイター軟式野球大会(3部)

【試合会場】 駒生A球場
 【試合開始予定時間】 19:45
 【日程】 6月3日(月) ~ 8月8日(木)

※青字は、雨天中止により日程変更



市長杯争奪第52回ナイター軟式野球大会(3部)

決勝戦

令和6年8月8日 木曜日 天候 曇り 開始時間 終了時間 試合時間 19:38 ~ 21:03 所要時間 1:25

球場: 駒生A球場

審判: 球審: 千葉 一塁: 平野 二塁: 鳥次 三塁: 藤村 報告者: 工藤

チーム名 \ 回	1	2	3	4	5	6	7	8	合計
がけっぶち	0	0	0	0	2	0	0		2
栃木県農業信用基金協会	4	1	0	0	0	0	X		5

試合成立条件 ()

記事
 投手交代:板橋⇒松田③(が)
 守備交代:仁平 4⇒9
 清水⇒鹿野谷 9⇒4③(が)
 盗塁:貫川①(栃)
 失策:中山①・坂本⑥(が)

先投手 板橋・松田	— 捕手 瀬端	本塁打 糸川⑤(が)
後投手 熊崎	— 捕手 福田	三塁打
		二塁打 寺田①・熊崎①(栃)

注: 「O」文字は、回数を示す。「X」は、本数をします。

投手成績

	投手名	勝負	投球回	球数	打者数	打数	被安打	本塁打	犠打	四球	死球	三振	失点	自責点
先行	先発 板橋	負	2	39	13	12	5			1		1	5	4
	2 松田		4	36	14	13				1		3		
	3													
	4 合計		6	75	27	25	5			2	0	4	5	4
後攻	先発 熊崎	勝	7	122	29	26	5	1		2	1	10	2	2
	2													
	3													
	4 合計		7	122	29	26	5	1		2	1	10	2	2

優勝 栃木県農業信用基金協会

準優勝 がけっぶち

最優秀選手賞 熊崎 倭 【 栃木県農業信用基金協会 】

敢闘賞 糸川 泰一 【 がけっぶち 】

優秀監督賞 岡田 恵一 【 栃木県農業信用基金協会 】

優勝 栃木県農業信用基金協会

